

# Checkliste Türenbearbeitung



Bestellung     Anfrage

Kunde	PLZ / Ort
Ansprechpartner	Strasse
Kommission	Telefon
SIL Händler	Fax
Ansprechpartner	E- Mail

Türblattformat : (Überschlagseite)  
 Höhe \_\_\_\_\_ mm  
 Breite \_\_\_\_\_ mm  
 Dicke \_\_\_\_\_ mm

Deckschicht innen \_\_\_\_\_

Deckschicht aussen \_\_\_\_\_

Schallschutz Anforderungen  
 im eingebauten Zustand  
 dB \_\_\_\_\_

Öffnung nach:  innen  aussen

DIN - Richtung

L                       R

Stück \_\_\_\_\_    Stück \_\_\_\_\_

1. Lichtausschnitte:  
 (Außenansicht)

① \_\_\_\_\_ mm  
 ② \_\_\_\_\_ mm  
 ③ \_\_\_\_\_ mm  
 ④ \_\_\_\_\_ mm

Maß 3 und 4 von  
 Außenkante Türblatt gemessen!

Maß 1 und 2  
 => **Glaslichte**

Eckausbildung:

Standardecke:  
 ① R10    -HPL / CPL - Ecke

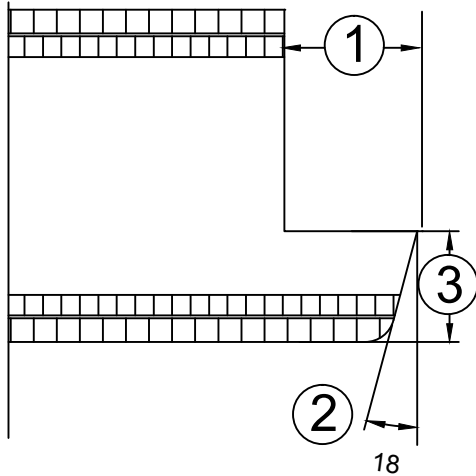
ausgeklinkt:  
 ②   
 -ausgeklinkt bei  $\geq 90^\circ$  Winkel  
 -ab LA 100x100 möglich  
 -Türdicke bis 100mm möglich  
 -LA ohne Stufenfalz

①  ja

②  ja

## Checkliste Türenbearbeitung

### 1.1 Stufenfalzformat für Lichtausschnitt



① \_\_\_\_\_ mm

①  18 mm Standard

①  25 mm Passivhaus  
Standard

②  18° geschrägt

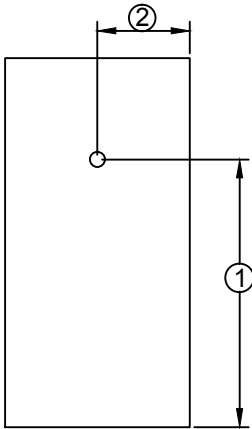
②  gerade

③ \_\_\_\_\_ mm max. 16 mm

### 1.2 Skizzen für Oberfläche, Lichtausschnitt, Design o. ähnliches

# Checkliste Türenbearbeitung

## 2. Spionlochbohrung



① \_\_\_\_\_ mm

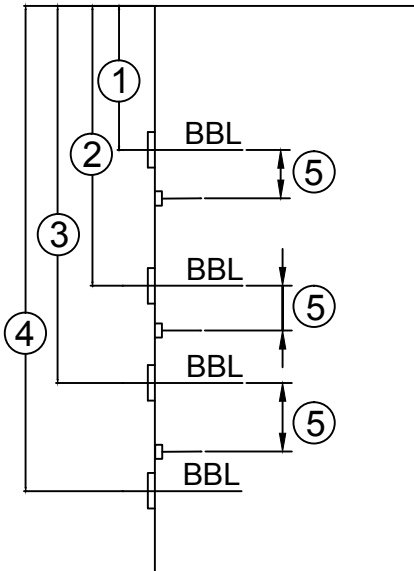
② \_\_\_\_\_ mm

Spionlochdurchmesser

\_\_\_\_\_ mm (min 12mm)

Maß 1 und 2 von  
Überschlagseite gemessen !

## 3. Bandfräsungen



Abstandsmaße 1-4  
von **Türblattaussenkante**  
gemessen

① \_\_\_\_\_ mm

② \_\_\_\_\_ mm

③ \_\_\_\_\_ mm

④ \_\_\_\_\_ mm

⑤ \_\_\_\_\_ mm

Band :

Hersteller \_\_\_\_\_

Typ \_\_\_\_\_

Bandseitensicherung :

Hersteller \_\_\_\_\_

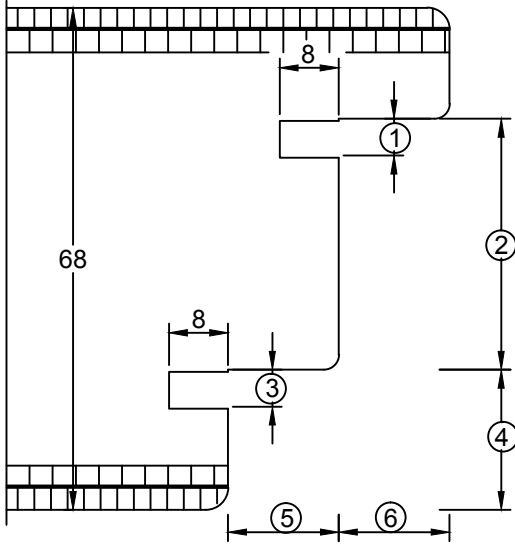
Typ \_\_\_\_\_

# Checkliste Türenbearbeitung

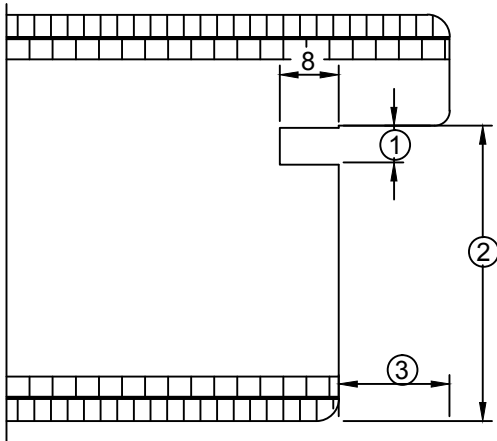
## 4. Türfalzfräsungen

Angaben hier eintragen

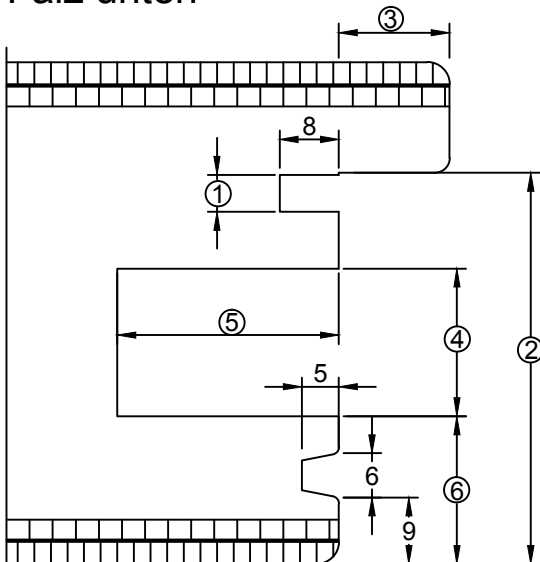
### Doppelfalz



### Einfachfalz



### Falz unten



Angaben 4,5,6 nur bei Bodenabsenkung

Fälzung 3-seitig  4-seitig

Variotec-Normfalz ja  nein

Maße bei Variotec-Normfalz

	Andere Maße		
①	5mm	5, 0 mm	nein <input type="checkbox"/>
②	34mm	mm	
③	5mm	5, 0 mm	nein <input type="checkbox"/>
④	18mm	mm	
⑤	15mm	mm	
⑥	15mm	mm	

①	5, 0 mm	nein <input type="checkbox"/>
②	mm	
③	mm	

Variotec-Normfalz ja  nein

Maße bei Variotec-Normfalz

	Andere Maße		
①	5mm	mm	nein <input type="checkbox"/>
②	52mm	mm	nein <input type="checkbox"/>
③	19mm	mm	

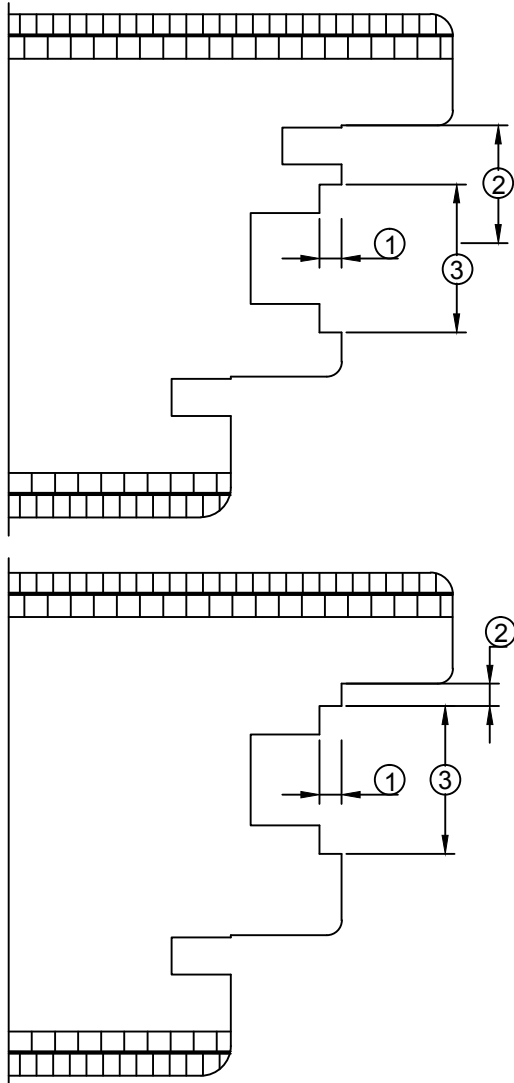
Bodenabsenkung ja  nein

④	mm	
⑤	mm	
⑥	mm	

# Checkliste Türenbearbeitung

## 5. Schloßfräsungen

Angaben hier eintragen



①      \_\_\_\_\_ mm  
 ②      \_\_\_\_\_ mm  
 ③      \_\_\_\_\_ mm

② = Schlossachse

①      \_\_\_\_\_ mm  
 ②      \_\_\_\_\_ mm  
 ③      \_\_\_\_\_ mm

### 5.1 Angaben zum Schloß:

Hersteller : \_\_\_\_\_

Bezeichnung : \_\_\_\_\_

Dornmaß : \_\_\_\_\_ mm

Entfernung: \_\_\_\_\_ mm

Drückerhöhe von  
 Unterkante Türblatt : \_\_\_\_\_ mm

Stulpvarianten:  Rundstulp

Eckstulp

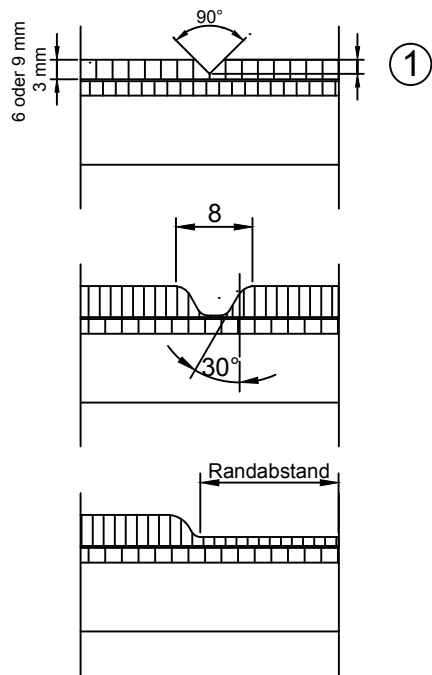
Drückerbohrung:  beidseitig  
 innen  
 nein

Zylinderbohrung:  ja  
 nein

# Checkliste Türenbearbeitung

## 6. Oberflächenfräsungen

Angaben hier eintragen



V-Fuge

① \_\_\_\_\_ mm Nuttiefe

Nuttiefe max 2 mm bei  
3 mm Standard Deck

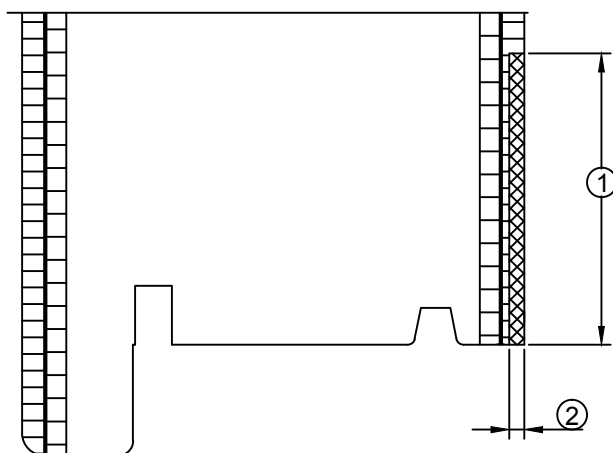
Smartline doppelrund  
Nuttiefe ca. 4 mm

Abplattung  
Nuttiefe ca. 4 mm

Oberflächenfräsungen nach vermassten  
Kundenzeichnungen oder dxf Dateien

## 7. Fräsungen Edelstahlapplikationen

Angaben hier eintragen



① \_\_\_\_\_ mm

② \_\_\_\_\_ mm

# Checkliste Türenbearbeitung

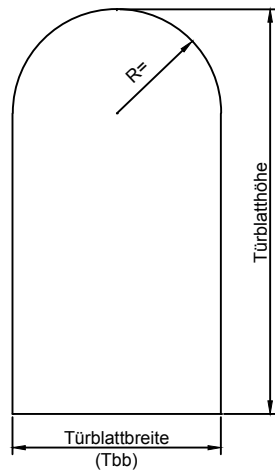
## 8. Formatierungen auf Endformate bei Sonderformen

### Rundbogen

Türblattbreite = \_\_\_\_\_ mm

Türblatthöhe = \_\_\_\_\_ mm

Radius(Tbb/2) = \_\_\_\_\_ mm



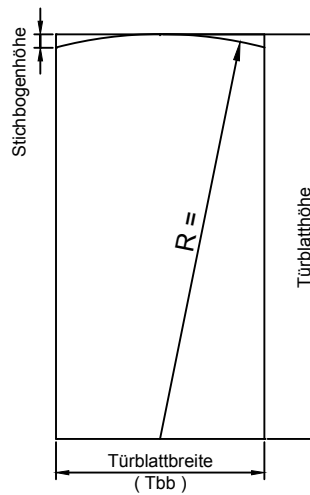
### Stichbogen

Türblattbreite = \_\_\_\_\_ mm

Türblatthöhe = \_\_\_\_\_ mm

Radius = \_\_\_\_\_ mm

Stichbogenhöhe = \_\_\_\_\_ mm



# Checkliste Türenbearbeitung

## 9. Glasleisten

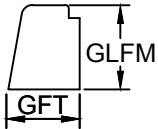
Angaben hier eintragen

### Holzart

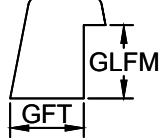
Lärche    Eiche    Kiefer / Fichte    Meranti / Dark Red

### Profilvarianten

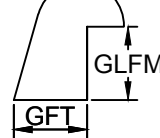
Profil 39  
Nur lose Leisten



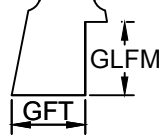
Profil 40



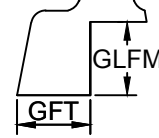
Profil 41



Profil 42



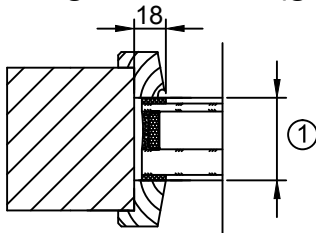
Profil 43



GLFM (Glasleistenfalzmaß) \_\_\_\_\_ mm

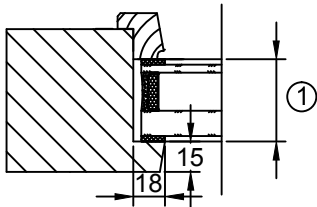
GFT (Glasfalztiefe) \_\_\_\_\_ mm

### Beidseitig verleistet (gefälzt)



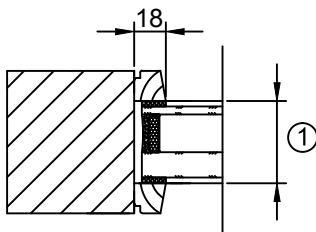
① Glasstärke +  
Vorlegebandstärke \_\_\_\_\_ mm

### Einseitig verleistet (gefälzt)



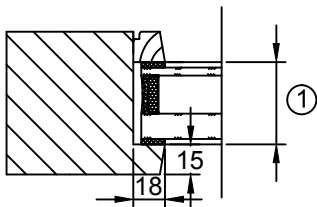
① Glasstärke +  
Vorlegebandstärke \_\_\_\_\_ mm

### Beidseitig verleistet (stumpf)



① Glasstärke +  
Vorlegebandstärke \_\_\_\_\_ mm

### Einseitig verleistet (stumpf)



① Glasstärke +  
Vorlegebandstärke \_\_\_\_\_ mm

Formular senden