

Firma / Ansprechpartner / Telefon / E-Mail

- Bestellung
- Anfrage

Kommission: \_\_\_\_\_

Holzhändler: \_\_\_\_\_

Blendrahmenaußenmaße

Stockhöhe: \_\_\_\_\_ mm

Stockbreite: \_\_\_\_\_ mm

Stich (außen): \_\_\_\_\_ mm

(nur bei Segmentbogen)

Öffnungsrichtung

DIN Links

DIN Rechts

Achsmaße (nur bei ST und OL)

Achsmaß A1: \_\_\_\_\_ mm (ST)

Achsmaß A2: \_\_\_\_\_ mm (ST)

Achsmaß A3: \_\_\_\_\_ mm (ST)

Achsmaß A-A: \_\_\_\_\_ mm (OL)

Achsmaß A-B: \_\_\_\_\_ mm (OL)

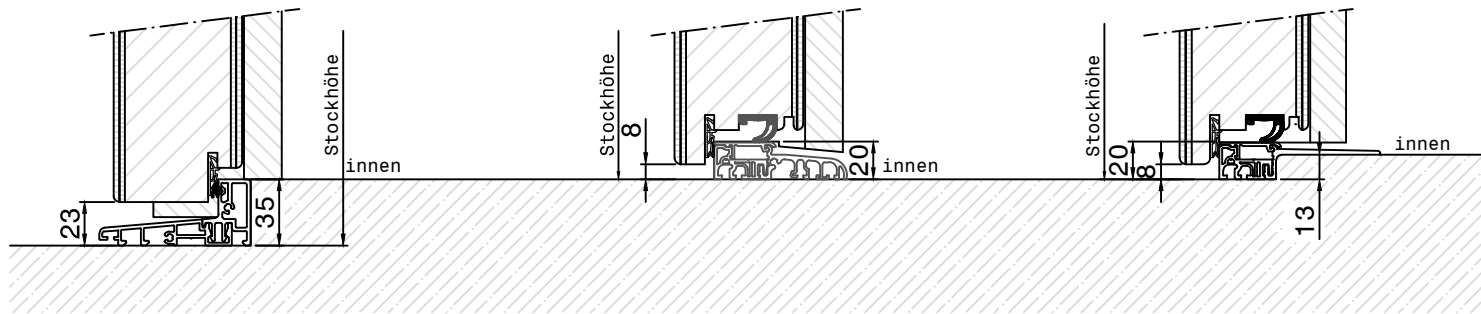
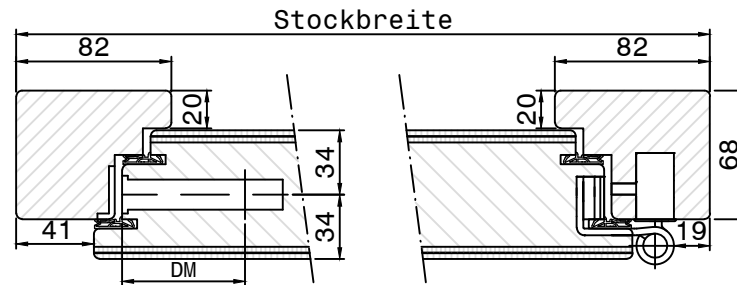
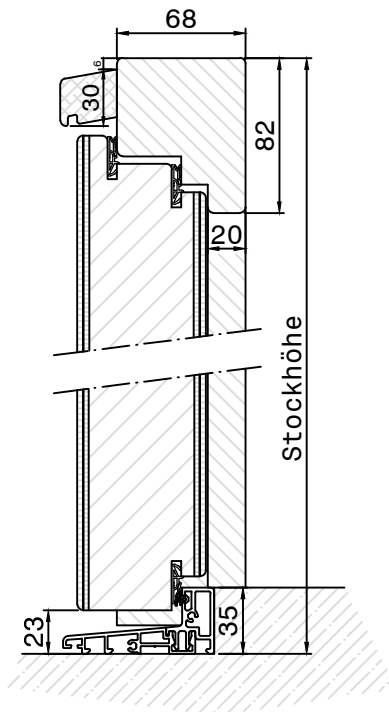
Holzart

Rotholz

Kiefer

Lärche

Eiche



HTS 23.1.1 (GU)

OKFF durchgehend

Renovierungsschwelle (BKV)



Al-Bausatz Teil 1/3

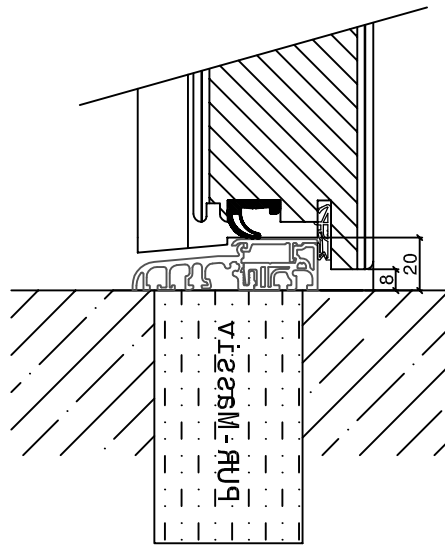
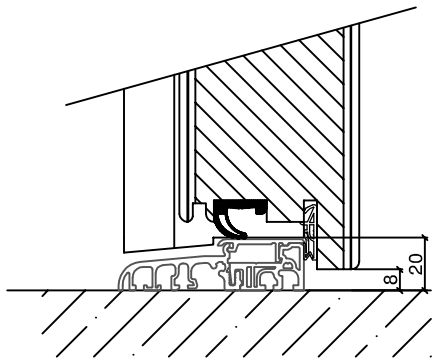
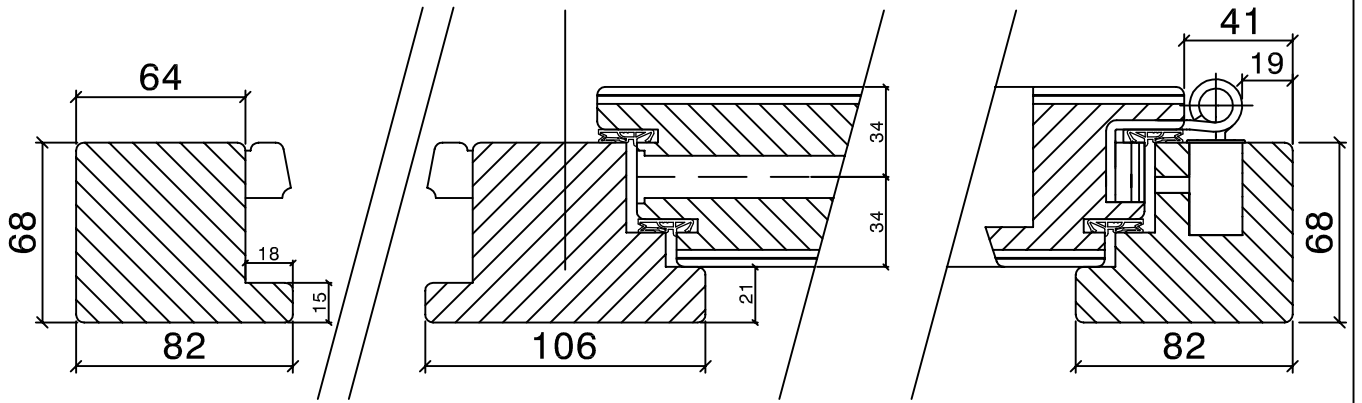
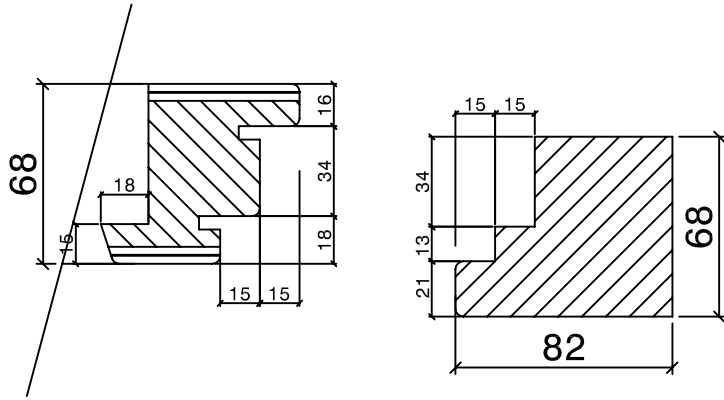
gez. 18.10.2011 M. Bellan



68mm | aussen öffnend | überfälzt

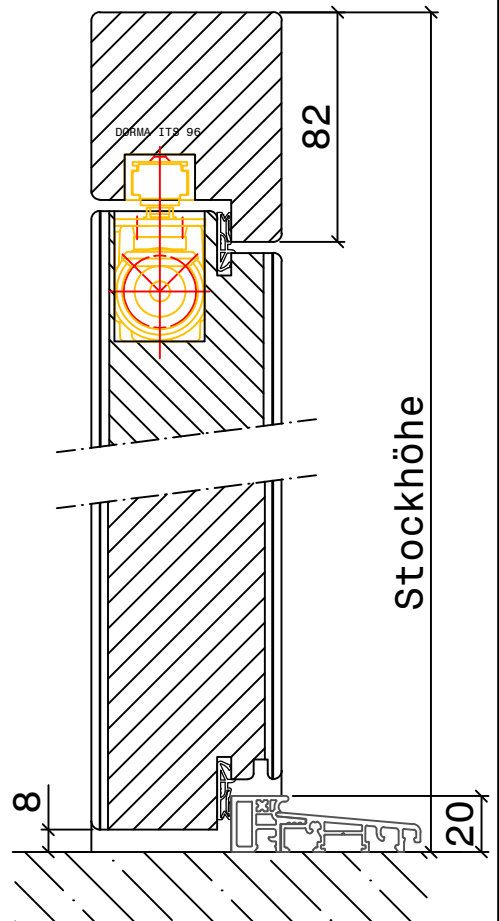
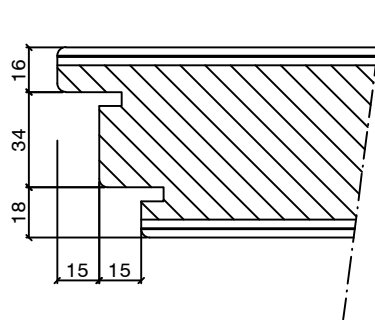
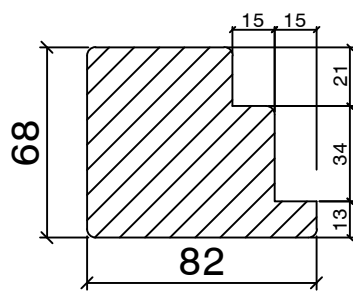
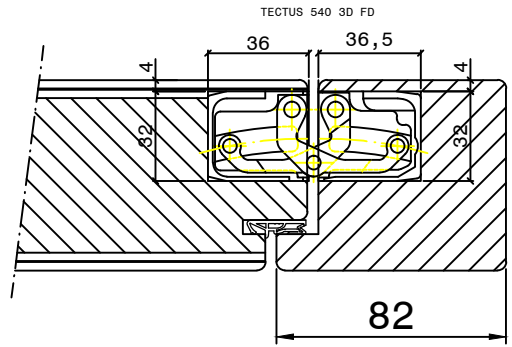
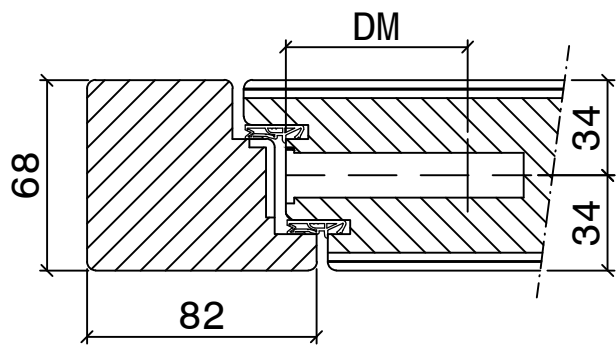
Typ BLST 01





System 68 mm überf.

gez. 05.05.2014 c variotec,



System 68 mm flübü.

gez. 03.03.2014 Kirchberger

